

Hi-MO **X6** Scientist

LR5-54HTB 440~450M

- Adatto al mercato della distribuzione
- Nero puro per un'eleganza estrema
- Massima efficienza con le migliori prestazioni di generazione di energia
- Migliore garanzia del prodotto, migliore assistenza



Garanzia di 25 anni per materiali e lavorazione



Garanzia di 25 anni per una potenza di uscita extra lineare

Certificazioni complete di sistema e di prodotto

IEC 61215, IEC 61730, UL 61730

ISO9001:2015: Sistema di gestione della qualità ISO

ISO14001: 2015: Sistema di gestione ambientale ISO

ISO45001: 2018: Salute e sicurezza sul lavoro

IEC62941: Linee guida per la qualificazione della progettazione e l'omologazione dei moduli

LONGI



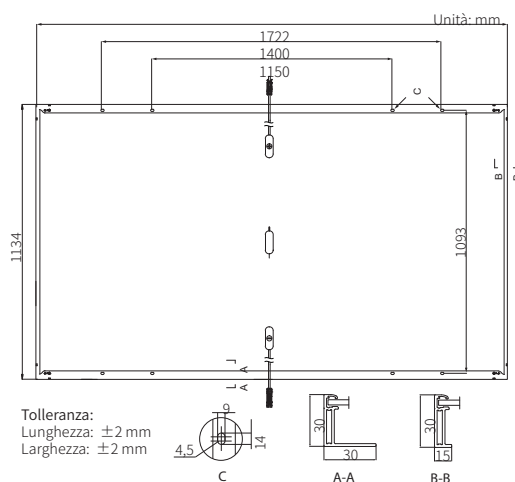
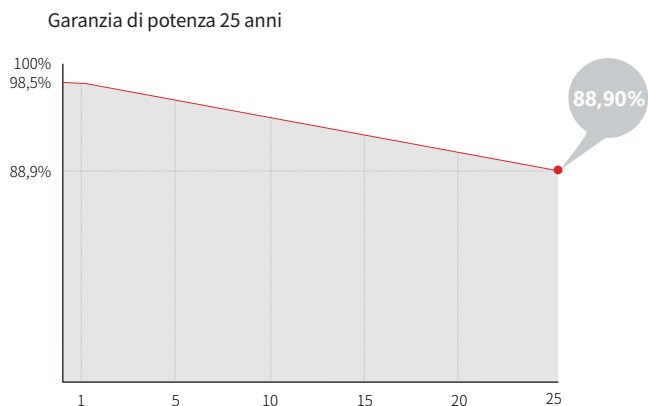
23,0%
EFFICIENZA
MODULO MASSIMA

0~3%
TOLLERANZA
DI POTENZA

<1,5%
DEGRADAZIONE POTENZA
PRIMO ANNO

0,40%
DEGRADAZIONE POTENZA
ANNI 2-25

Valore aggiuntivo



Parametri meccanici

Orientamento celle	108 (6×18)
Scatola di derivazione	IP68
Cavo di uscita	4 mm ² , ± 1200 mm lunghezza personalizzabile
Vetro	Vetro singolo, vetro temperato rivestito da 3,2 mm
Telaio	Telaio in lega di alluminio anodizzato
Peso	20,8 kg
Dimensioni	1722×1134×30 mm
Imballaggio	36 pz. per pallet / 216 pz. per 20'GP / 936 pz. per 40'HC

Caratteristiche elettriche

STC: AM1.5 1000W/m² 25 °C

NOCT: AM1.5 800W/m² 20 °C 1m/s

Incertezza test per Pmax: $\pm 3\%$

Tipo di modulo	LR5-54HTB-440M		LR5-54HTB-445M		LR5-54HTB-450M	
	STC	NOCT	STC	NOCT	STC	NOCT
Condizione di test	STC	NOCT	STC	NOCT	STC	NOCT
Potenza massima (Pmax/W)	440	329	445	333	450	337
Tensione a circuito aperto (Voc/V)	39,83	37,40	40,03	37,58	40,23	37,77
Corrente di corto circuito (Isc/A)	14,15	11,43	14,23	11,49	14,31	11,55
Tensione alla massima potenza (Vmp/V)	33,56	30,62	33,76	30,81	33,96	30,99
Corrente alla massima potenza (Imp/A)	13,12	10,75	13,19	10,82	13,27	10,88
Efficienza modulo (%)	22,5		22,8		23,0	

Parametri operativi

Temperatura operativa	-40 °C ~ +85 °C
Tolleranza di potenza in uscita	0 ~ 3%
Tolleranza Voc e Isc	$\pm 3\%$
Tensione massima del sistema	DC1500V (IEC/UL)
Valore massimo del fusibile di serie	25A
Temperatura nominale di esercizio della cella	45 ± 2 °C
Classe di protezione	Classe II
Classificazione di resistenza al fuoco	Tipo UL 1 o 2 Classe C IEC

Carico meccanico

Carico statico massimo lato anteriore	5400 Pa
Carico statico massimo lato posteriore	2400 Pa
Test grandine	25 mm di grandine alla velocità di 23 m/s

Valori di temperatura (STC)

Coefficiente di temperatura di Isc	+0,050%/°C
Coefficiente di temperatura di Voc	-0,230%/°C
Coefficiente di temperatura di Pmax	-0,290%/°C